

# 第52回関東大学ソフトボール選手権大会 (男子の部)

期 日：令和3年10月23日(土)～25日(月)

予備日：26日(火)

会 場：群馬県渋川市

[試合開始予定時間]

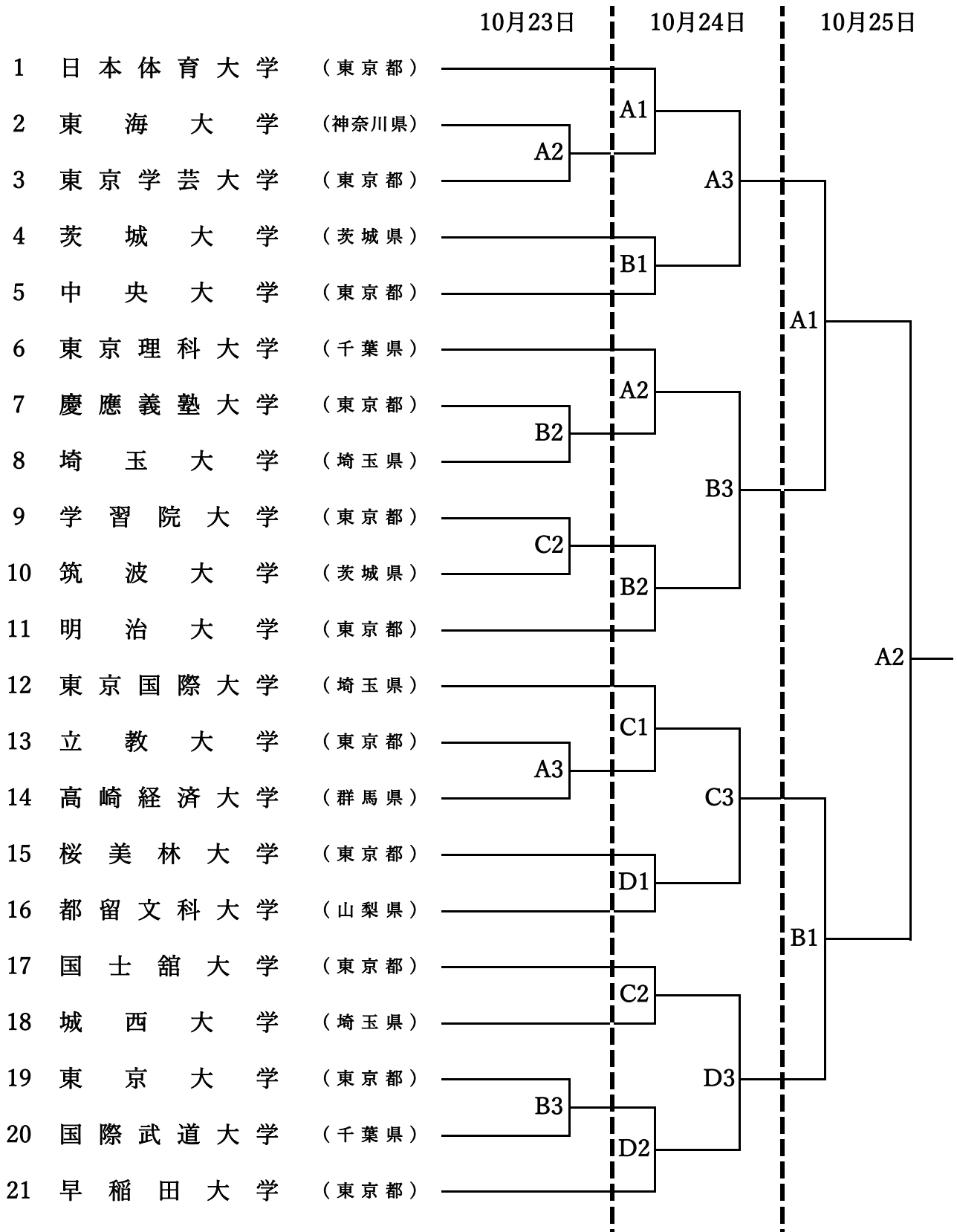
A・B/坂東橋緑地公園ソフトボール場

第1試合 9:30～

C・D/赤城総合運動自然公園野球場

第2試合 11:30～

第3試合 13:30～



# 第52回関東大学ソフトボール選手権大会 (女子の部)

期 日：令和3年10月23日(土)～25日(月)

予備日：26日(火)

会 場：群馬県前橋市

[試合開始予定時間]

A・B・C／登利平桃ノ木川グラウンド

第1試合 9:30～

D／前橋総合運動公園グレースイン前橋市民球場

第2試合 11:30～

第3試合 13:30～

